

fedlap:
zöldterületi műanyag: CAOM31
nagyterhelésű öv. (D400): CAO315

fedlappal egybeépített teleszkópcső

teleszkóp tömítőgyűrű: CAFGIC315

akna tömítőgyűrű aknafaltoldáshoz
CAFG31

D315 bordás aknafalcső (SN2):
3,00m-es tokos CAFC331
6,00m-es tokos CAFC631
1,25m-es tok nélküli CAFC1231
3,00m-es tok nélküli CAFC3031
6,00m-es tok nélküli CAFC6031

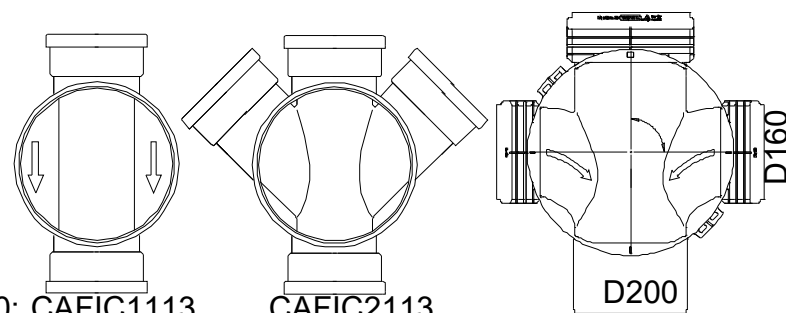
akna fal csatlakozó csonk (opció):
D110: CAS11
D160: CAS16
D200: CAS20

gumigyűrű az aknafenek tartozéka

5 m/6 m tokos szivárgó CCCTW520R

220 fokban réselt szivárgócső:
-résméret: 2,5mm x 70mm
-vízbelépési felület >100cm²/m
-réstávolság: változtatható
-SN4 illetve SN8 gyűrűmerevséggel

aknafenekelemek:



110/315/110: CAFIC1113
160/315/160: CAFIC1163
200/315/200: CAFIC1203

CAFIC2113
CAFIC2163
CAFIC2203

CAFIC5203

Ezen terv a KBC Békés Megyei Települések Fejlesztéséért Nonprofit Kft. szellemi alkotása. Az 1999. évi LXXVI. tv. értelmében szerzői jogvédelem alatt áll. Teljes egészének vagy részleteinek bármely felhasználása a tervező hozzájárulása nélkül tilos. A jogosulatlan felhasználás kártérítési kötelezettséget eredményez.

		KBC Békés Megyei Települések Fejlesztéséért Nonprofit Kft.	
		Hungary, 5630 Békés, Petőfi Sándor u. 2. Tel: +36-66-244-930 mail: info@kbcnkft.hu	
Dátum	Szakági tervező: Schäfer József G-T/04-247-97		
2018. január			
Méretarány	M megbízó:		
M=1:50	Békés Város Önkormányzata 5630 Békés, Petőfi Sándor utca 2.		
Munkaszám	A terv tárgya:		
36-03-2018	TOP-1.2.1-15 Társadalmi és környezeti szempontból fenntartható turizmusfejlesztés Békés Dánfok kiviteli terv		
Rajzszám	A rajz tárgya: Akna részletterv 02		
M-2			
Ügyvezető	Work-Metall Trans Kft.	Vezető tervező	Szerkesztő
dr. Glózik Klára	Paluska Zoltán	Schäfer József	Szűcs Gábor
	ügyvezető		