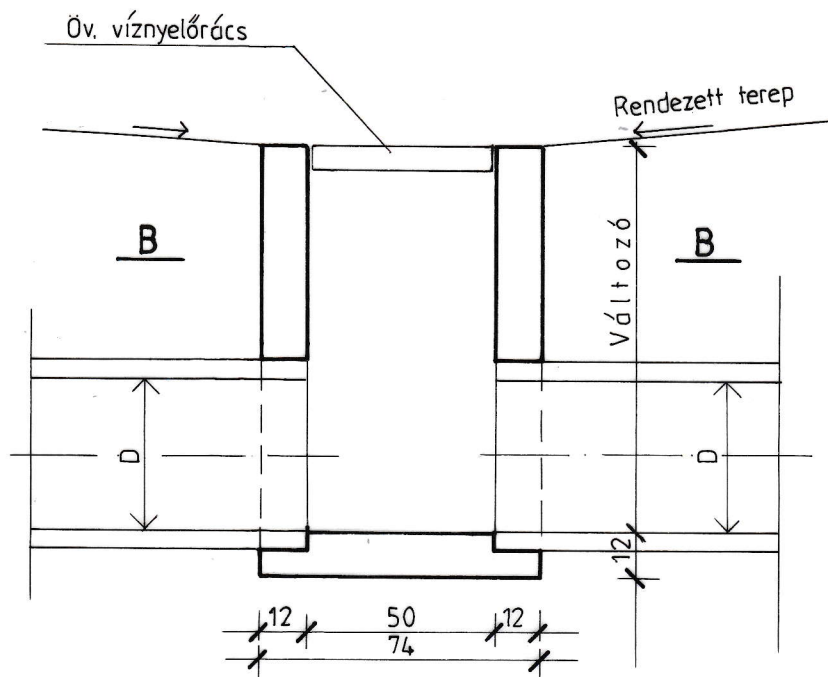


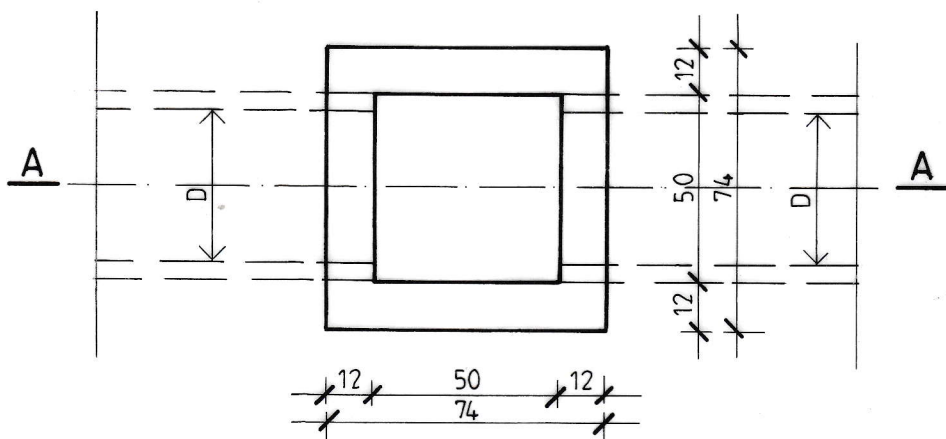
A-A METSZET

M=1:20



B-B METSZET


M=1:20



ANYAGMINŐSÉG:

Monolit beton: XF4 C 30/37 - 24/F2

Ezen terv a KBC Békés Megyei Települések Fejlesztéséért Nonprofit Kft. szellemi alkotása. Az 1999. évi LXXVII. tv. értelmében szerzői jogvédelem alatt áll. Teljes egészében vagy részleteinek bármely felhasználása a tervező hozzájárulása nélkül tilos. A jogosulatlan felhasználás kártérítési kötelezettséggel eredményez.

		KBC Békés Megyei Települések Fejlesztéséért	
		Nonprofit Kft.	
		Hungary, 5630 Békés, Petőfi Sándor u. 2.	
		Tel: +36-66-244-930 mail: info@kbcnkft.hu	
Dátum	Szakági tervező:		
2017.november	Hidrás Tervező Bt. 5600 Békéscsaba, Andrássy út 50.B.IV.10.		
Méretarány	Megbízó:		
M=1:20	Békés Város Önkormányzata 5630 Békés Petőfi Sándor utca 2.		
Munkaszám	A terv tárgya:		
148/2017.	TOP-2.1.3-15-BS1-2016-00002 azonosító számú „Békés, csapadékvíz elvezetés kialakítása Dánfoki településrész		
Rajkszám	Kiviteli terv		
M-4/1	A rajz tárgya:		
	Víznyelő akna terve		
Ügyvezető	Work-Metall Trans Kft.	Vezető tervező	Szakági tervező
dr. Glózik Klára	Paluska Zoltán	Virág Mihály	Virág Mihály
ügyvezető	VZ-TEL04-189/96	VZ-TEL 04-189/96	