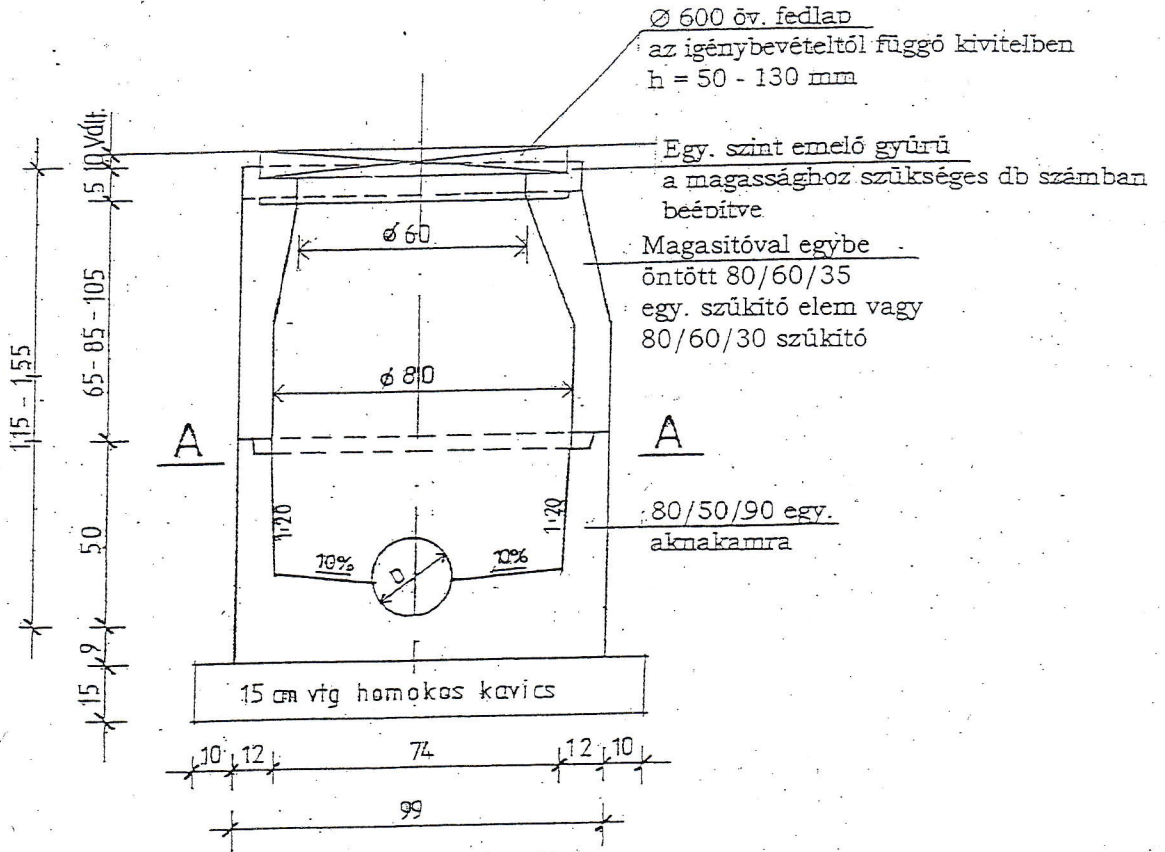


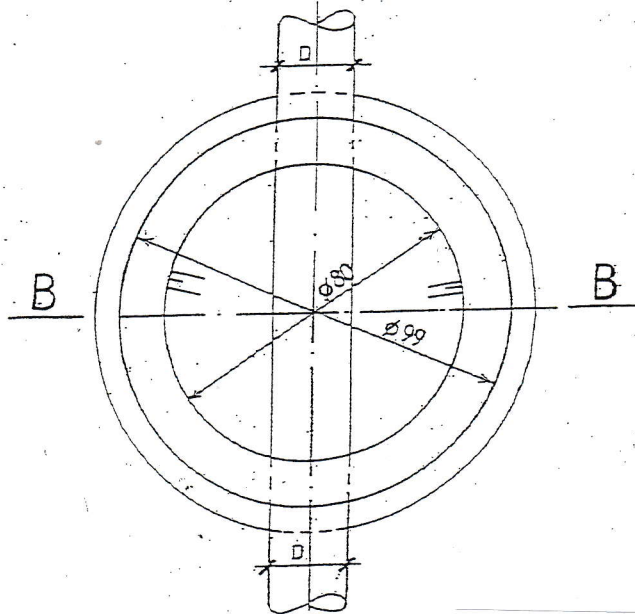
B - B metszet


M=1:25



A - A metszet

M=1:25



Ezen terv a KBC Békés Megyei Települések Fejlesztési Nonprofit Kft. szellemi alkotása. Az 1999. évi LXXVI. tv. értelmében szerző jogvédelem alatt áll. Teljes egészében vagy részben más módon felhasználás a tervező felelősségére hárul. A jogszellem felhasználás körében közzétett az eredmény.			
			
KBC Békés Megyei Települések Fejlesztéséért Nonprofit Kft. Hungary, 5630 Békés, Petőfi Sándor u. 2. Tel: +36-66-244-930 mail: info@kbcnkft.hu			
Dátum	Szakági tervező:		
2017.november	Hidrász Tervező Bt. 5600 Békéscsaba, Andrássy út 50.B.IV.10.		
Méretarány	Megbízó:		
M=1:25	Békés Város Önkormányzata 5630 Békés Petőfi Sándor utca 2.		
Munkaszám	A terv tárgya:		
148/2017.	TOP-2.1.3-15-BS1-2016-00002 azonosító számú „Békés, csapadékvíz elvezetés kialakítása Dánfoki településrész		
Rajzszám	Kiviteli terv		
M-4/2	A rajz tárgya:		
	Ø 80 tisztítóakna általános terve		
Ügyvezető	Work-Metall Trans Kft.	Vezető tervező	Szakági tervező
dr. Glózik Klára	Paluska Zoltán	Virág Mihály	Virág Mihály
	Ügyvezető	VZ-TEL04-189/96	VZ-TEL 04-189/96