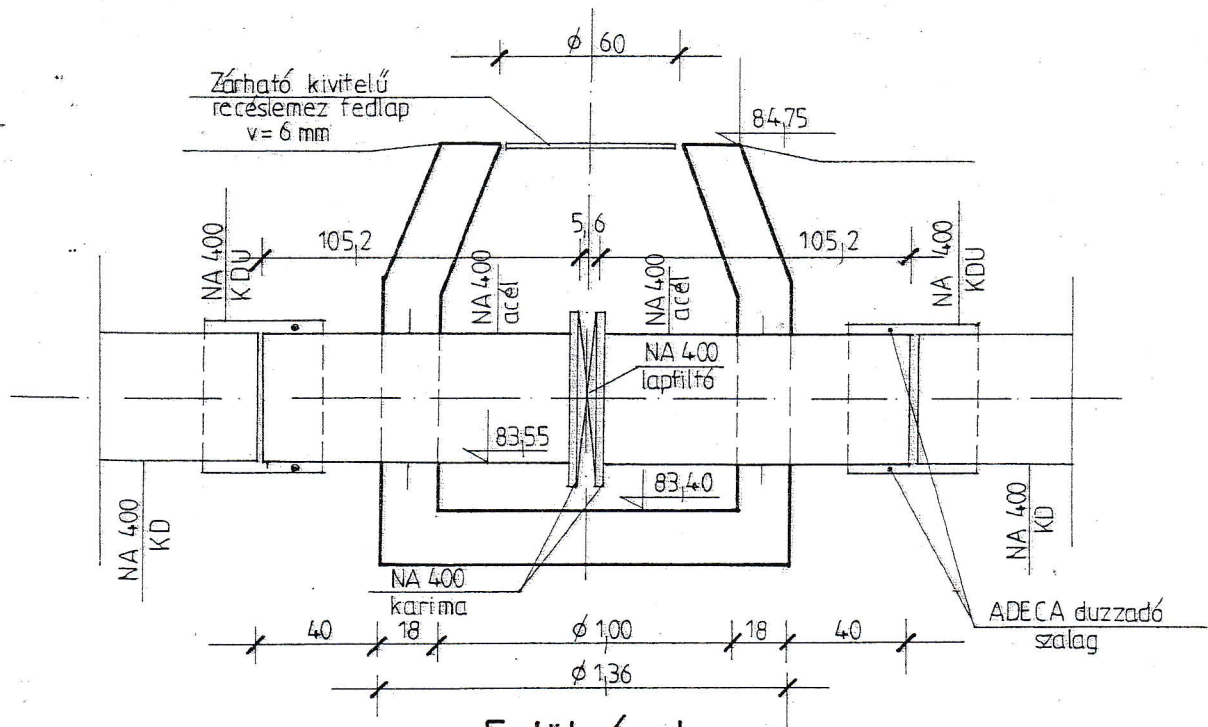


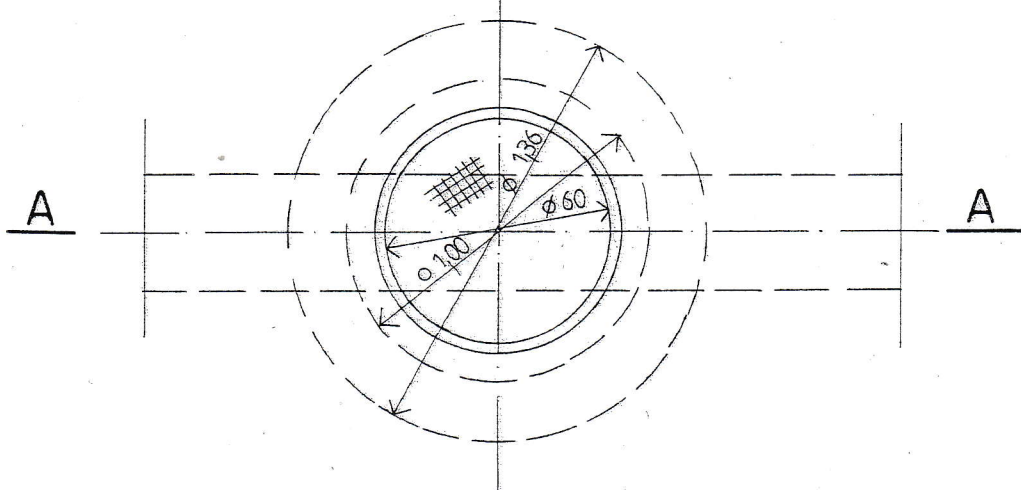
A - A metszet

M=1:25




Felülnézet

M=1:25



Ezen terv a KBC Békés Megyei Települések Fejlesztéséért Nonprofit Kft. szellemi alkotása. Az 1996. évi LXXVI. tv. értelmében szerzői jogvédelem alatt áll. Teljes egészének vagy részleteinek bármely felhasználása a tervező hozzájárulása nélkül tilos. A jogosulatlan felhasználás kártérítési kötelezettséget eredményez.

		KBC Békés Megyei Települések Fejlesztéséért	
		Nonprofit Kft.	
		Hungary, 5630 Békés, Petőfi Sándor u. 2.	
		Tel: +36-66-244-930	
		mail: info@kbcnkft.hu	
Dátum	Szakági tervező:		
2017. november	Hidrás Tervező Bt.		
	5600 Békéscsaba, Andrássy út 50. B.IV.10.		
Méretarány	Megbízó:		
M=1:25	Békés Város Önkormányzata		
	5630 Békés Petőfi Sándor utca 2.		
Munkaszám	A terv tárgya:		
148/2017.	TOP-2.1.3-15-BS1-2016-00002 azonosító számú „Békés, csapadékvíz elvezetés kialakítása Dánfoki településrészen		
Rajzszám	Kiviteli terv		
M-4/4	A rajz tárgya:		
	1T jelű műtárgy terve		
Ügyvezető	Work-Métall Trans Kft.	Vezető tervező	Szakági tervező
dr. Glózik Klára	Paluska Zoltán	Virág Mihály	Virág Mihály
	Ügyvezető	VZ-TEL04-189/96	VZ-TEL 04-189/96