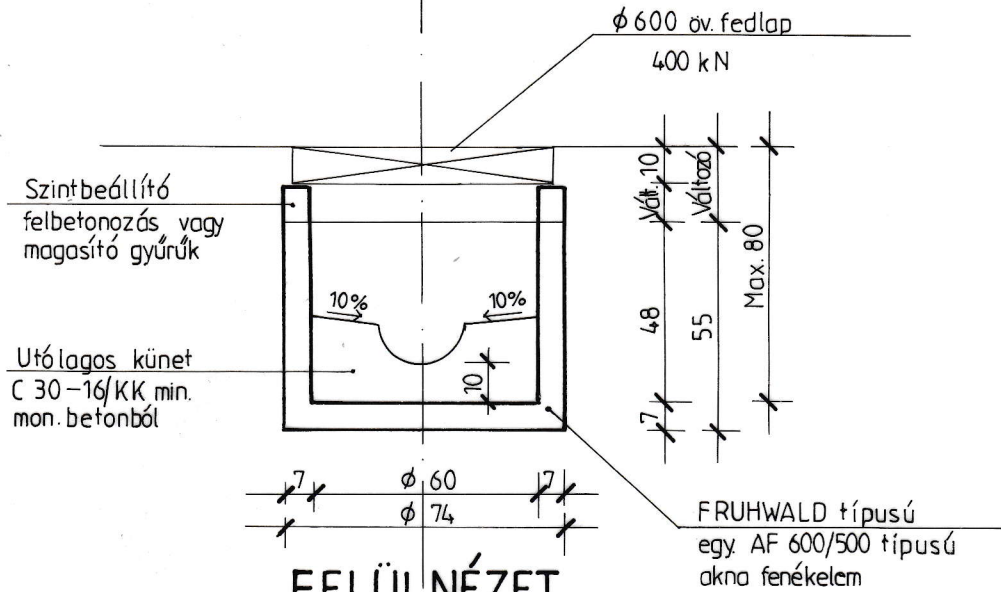


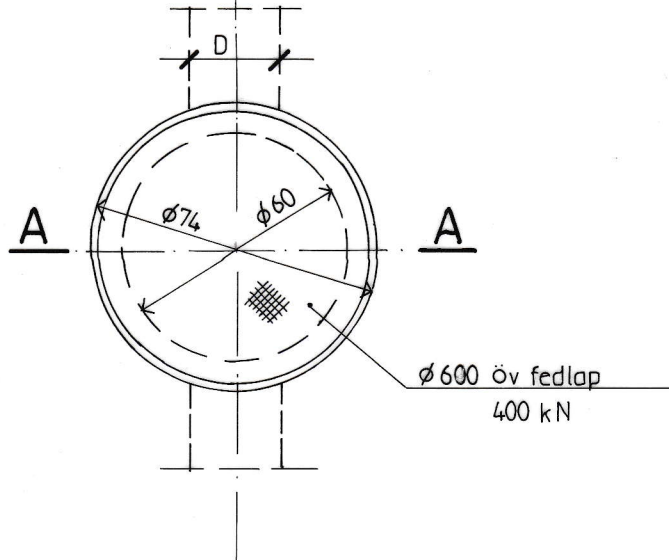
A - A METSZET

M=1:20




FELÜLNÉZET

M=1:20



Ezen terv a KBC Békés Megyei Települések Fejlesztéséért Nonprofit Kft. szellemi alkotása. Az 1999. évi LXXVI. tv. értelmében szerzői jogvédelem alatt áll. Teljes egészének vagy részleteinek bármely felhasználása a tervező hozzájárulása nélkül tilos. A jogosulatlan felhasználás kártérítési kötelezettséget eredményez.

		KBC Békés Megyei Települések Fejlesztéséért Nonprofit Kft.	
		Hungary, 5630 Békés, Petőfi Sándor u. 2. Tel: +36-66-244-930 mail: info@kbonkft.hu	
Dátum	Szakági tervező:		
2017.november	Hidrásns Tervező Bt. 5600 Békéscsaba, Andrásy út 50.B.IV.10.		
Méretarány	Mebízó:		
M=1:20	Békés Város Önkormányzata 5630 Békés Petőfi Sándor utca 2.		
Munkaszám	A terv tárgya:		
148/2017.	TOP-2.1.3-15-BS1-2016-00002 azonosító számú „Békés, csapadékvíz elvezetés kialakítása Dánfoki településrész		
Rajzszám	Kiviteli terv		
M-4/5	A rajz tárgya:		
	Ø 60 tisztítóakna terve		
Ügyvezető	Work-Metall Trans Kft.	Vezető tervező	Szakági tervező
dr. Glózik Klára	Paluska Zoltán	Virág Mihály	Virág Mihály
	üggyvezető	VZ-TEL04-189/96	VZ-TEL 04-189/96